

防災頭巾カバー

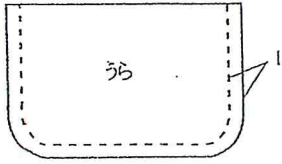
材料と用尺

- ・キルティング 39cm幅×64cm(本体) 18cm幅×16cm(ふた) ・薄地布 18cm幅×16cm(ふた)
- ・マジックテープ .cm

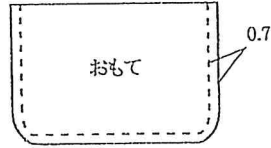
5

ふたをつくる

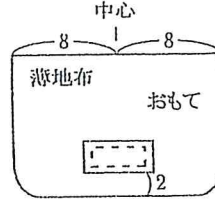
①キルティングと薄地布を
中表に合わせ、縫い合わせる。



②表に返してまわりを
ステッチする。

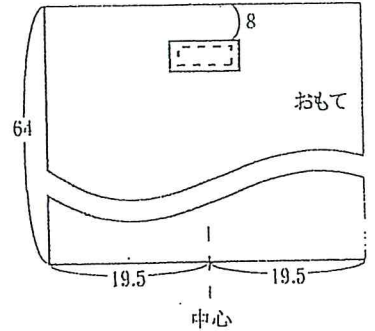


③薄地布側にマジックテープを
縫い付ける。

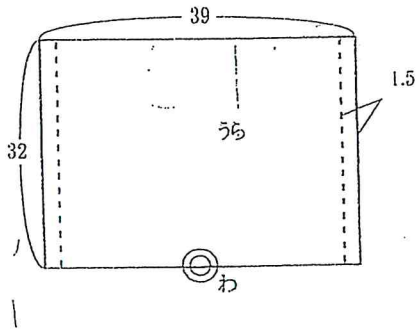


本体をつくる

④本体にマジックテープを
縫い付ける。

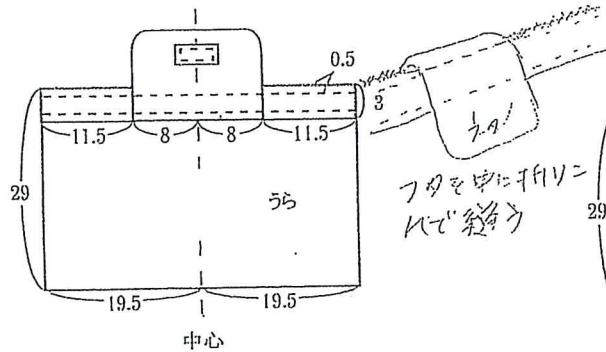


⑤中表に二つ折りにし、
脇を縫い合わせる。



本体にふたを縫いつける

⑥入れ口を二つ折りにし、
ふたを重ね、一緒にぐるりとステッチする。



⑦表に返して出来上がり

